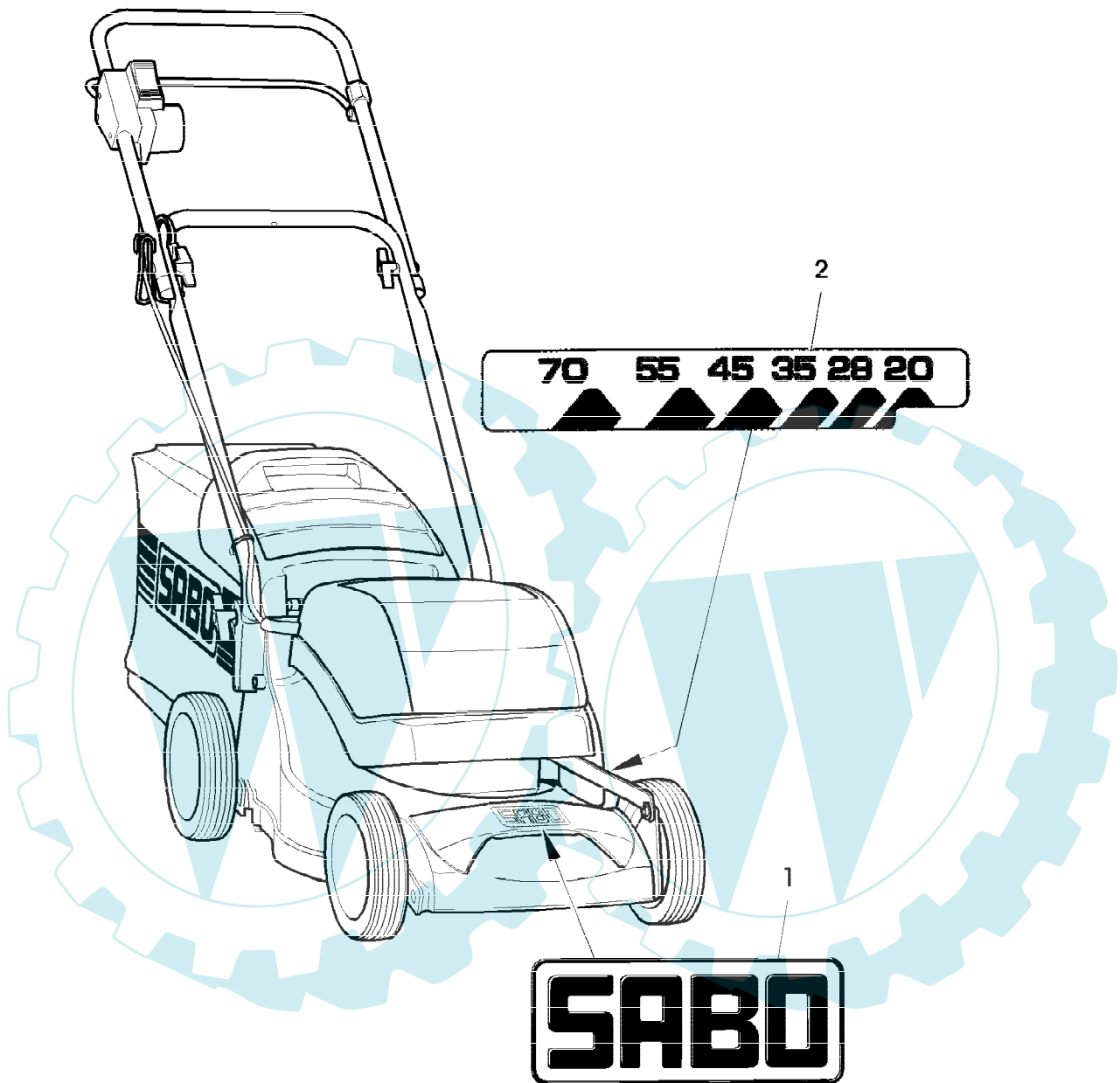


36-EL EDV-NR.SA111, SA112
AUFKLEBER

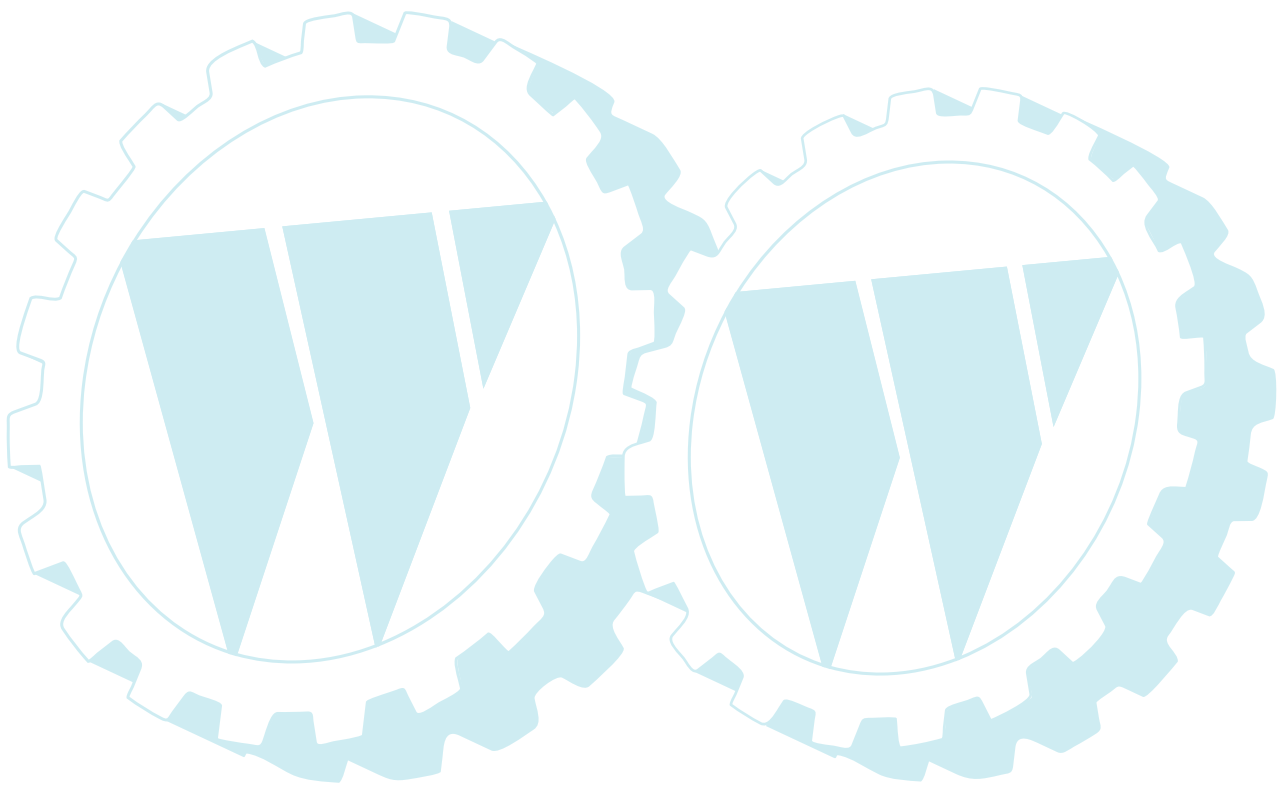
Page 1 of 10



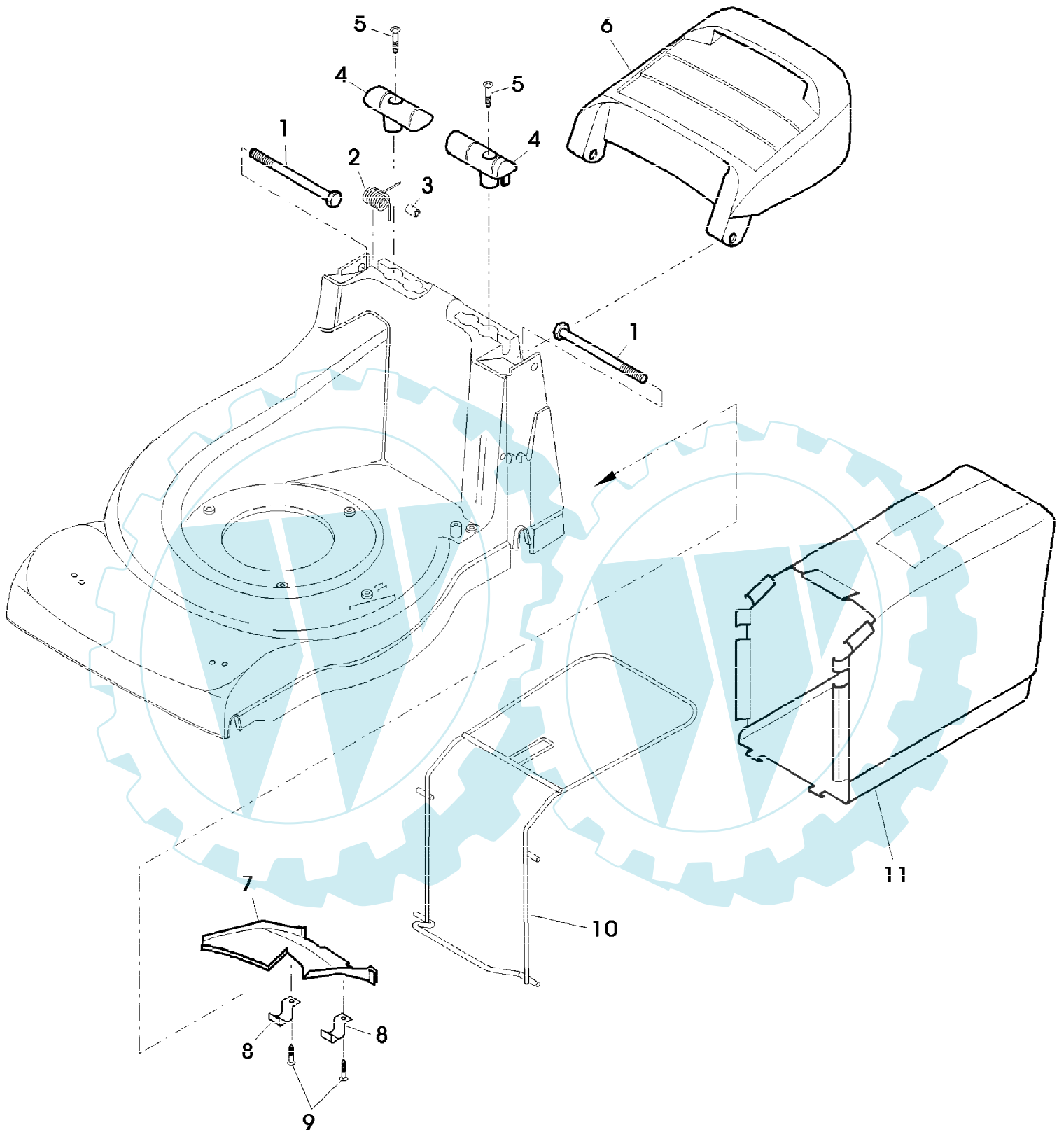
SA001400

36-EL EDV-NR.SA111, SA112
AUFKLEBER

Gruppennummer	Artikelnummer	Menge	Description
1	SA36391	1	AUFKLEBER
2	SA36678	1	AUFKLEBER

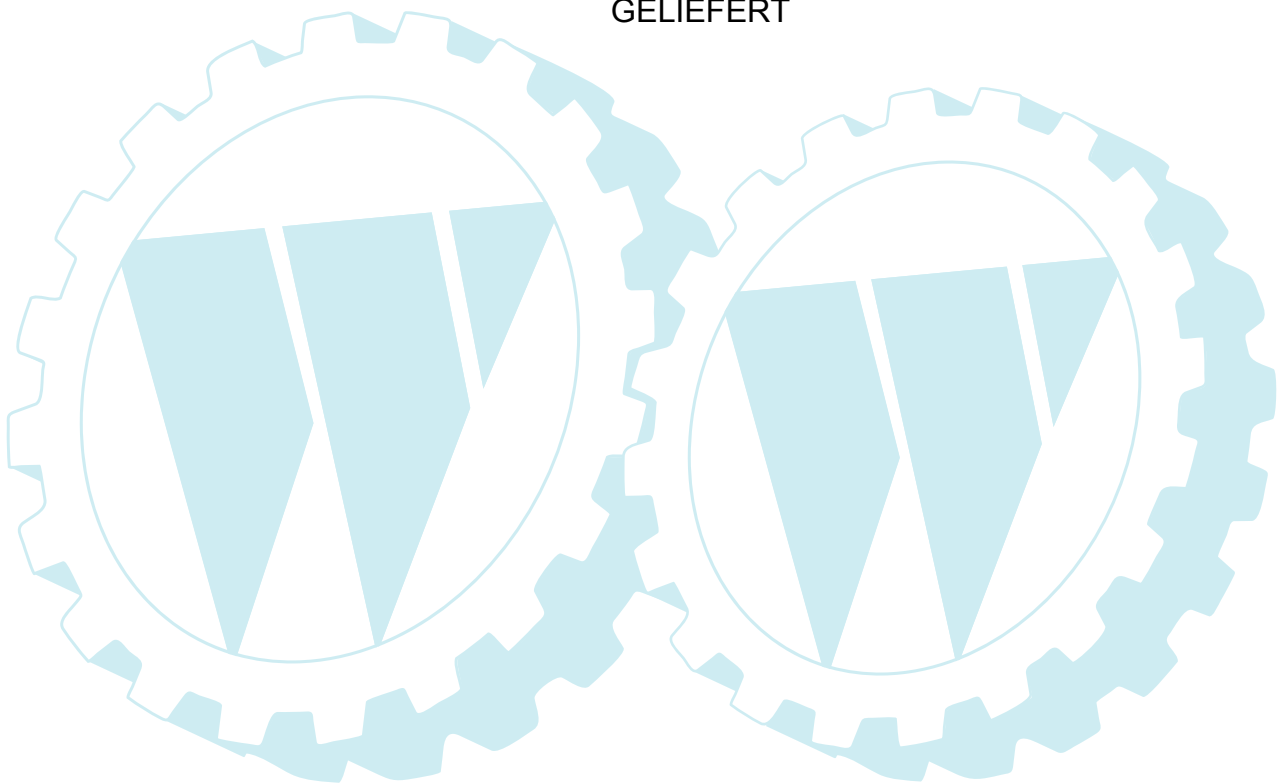


36-EL EDV-NR.SA111, SA112
FANGTUCH

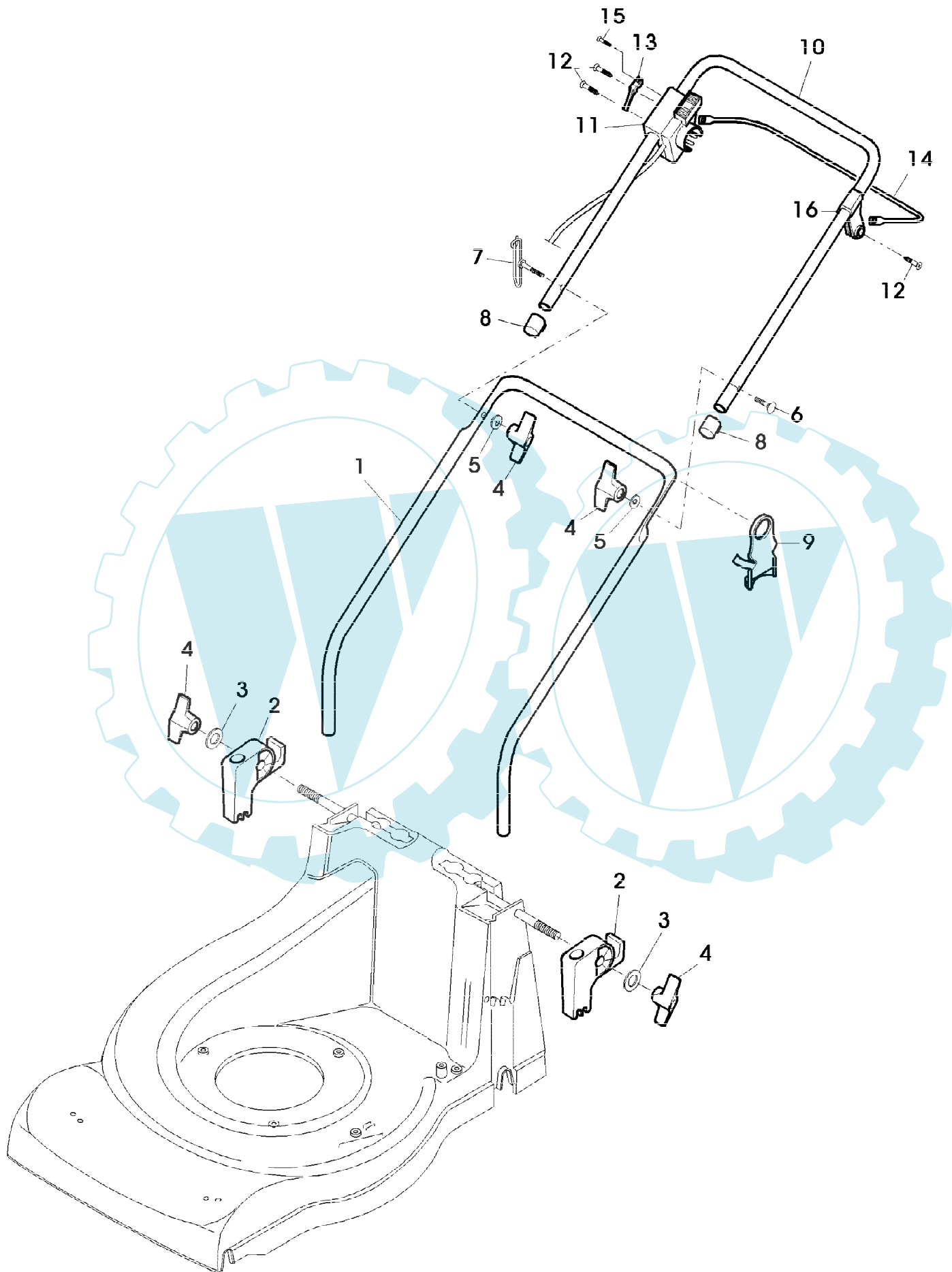


36-EL EDV-NR.SA111, SA112
FANGTUCH

Reihennummer	Artikelnummer	Menge	Description
1	SA31174	2	SECHSKANTSCHRAUBE M6X100
2	SA11397	1	FEDER RH
3	SA36640	1	BUECHSE
4	SA36115	1	ABDECKUNG DREHLAGER RH, LH
5	SA36124	2	SCHRAUBE * DUO TAPTITE CM 60X30
6	SA36396	1	KLAPPE
7	SA36403	1	LUFTFUEHRUNG
8	SA17715	2	FEDERKLEMME (A)
9	SA35811	2	SCHRAUBE * K40X8
10	SA36392	1	RAHMEN
11	SA36410	1	GRASFANGBEHAELTER (A) WERDEN NUR NOCH IN PACKMENGEN GELIEFERT

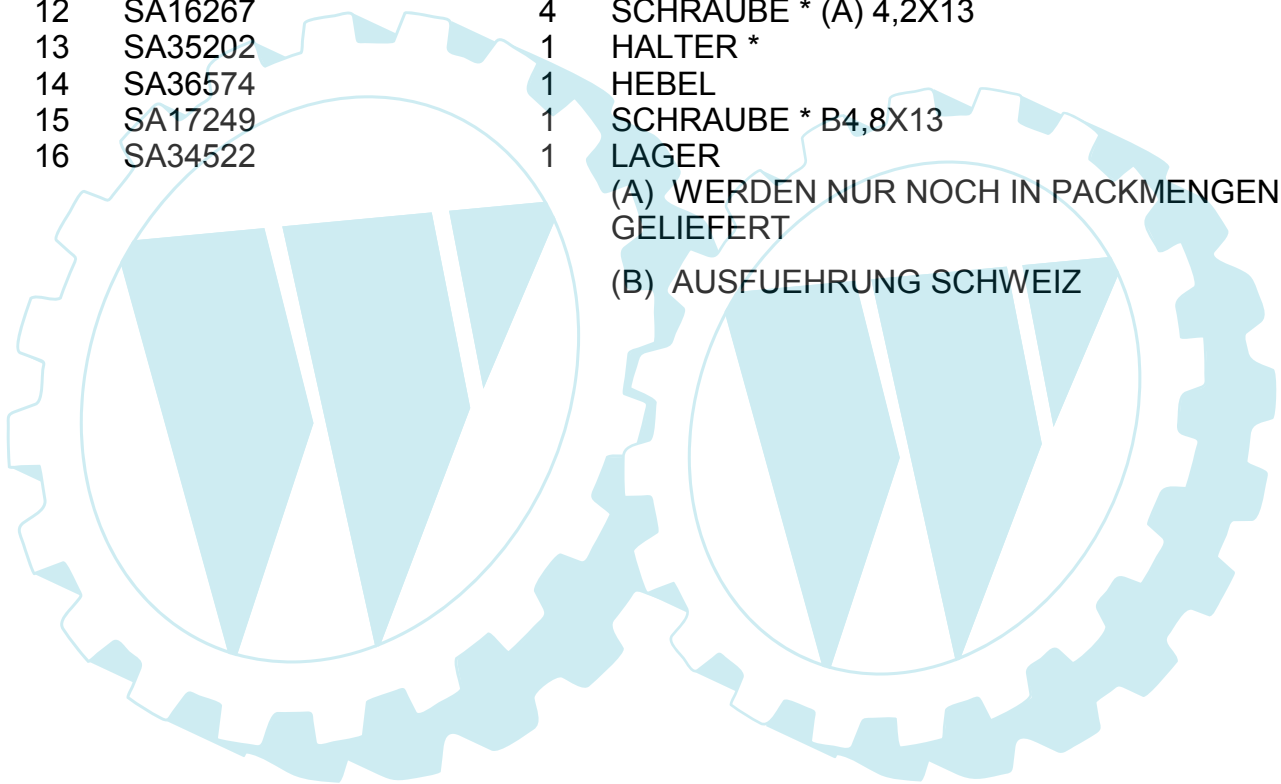


36-EL EDV-NR.SA111, SA112
FUEHRUNGSHOLM, STARTER

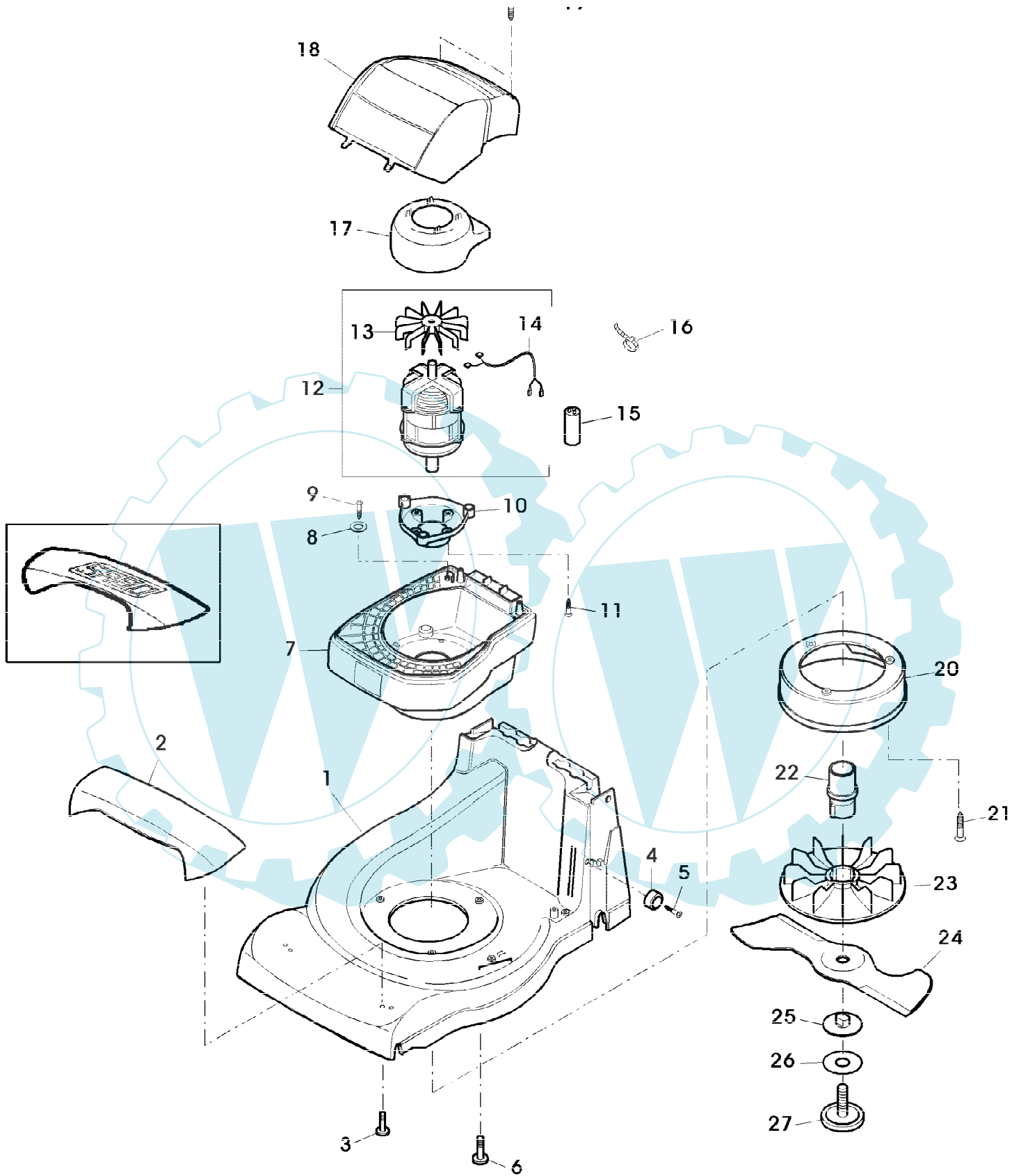


36-EL EDV-NR.SA111, SA112
FUEHRUNGSHOLM, STARTER

Reihennummer	Artikelnummer	Menge	Description
1	SA36406	1	FUEHRUNG LOW
2	SA33256	2	HALTER *
3	SA15212	2	UNTERLEGSCHIEBE (A) A 6,4
4	SA31121	4	FLUEGELMUTTER (A) M6
5	SA11243	2	UNTERLEGSCHIEBE
6	SA15632	1	SCHRAUBE * M6X45
7	SA35190	1	FUEHRUNG M6
8	SA15893	2	KAPPE (A)
9	SA35998	1	KABELHALTER
10	SA36420	1	LENKSTANGE UP
11	SA36639	1	KABELBAUM ELEKTROMOTOR-
	SA36648	1	KABELBAUM ELEKTROMOTOR- (B)
12	SA16267	4	SCHRAUBE * (A) 4,2X13
13	SA35202	1	HALTER *
14	SA36574	1	HEBEL
15	SA17249	1	SCHRAUBE * B4,8X13
16	SA34522	1	LAGER
			(A) WERDEN NUR NOCH IN PACKMENGEN GELIEFERT
			(B) AUSFUEHRUNG SCHWEIZ



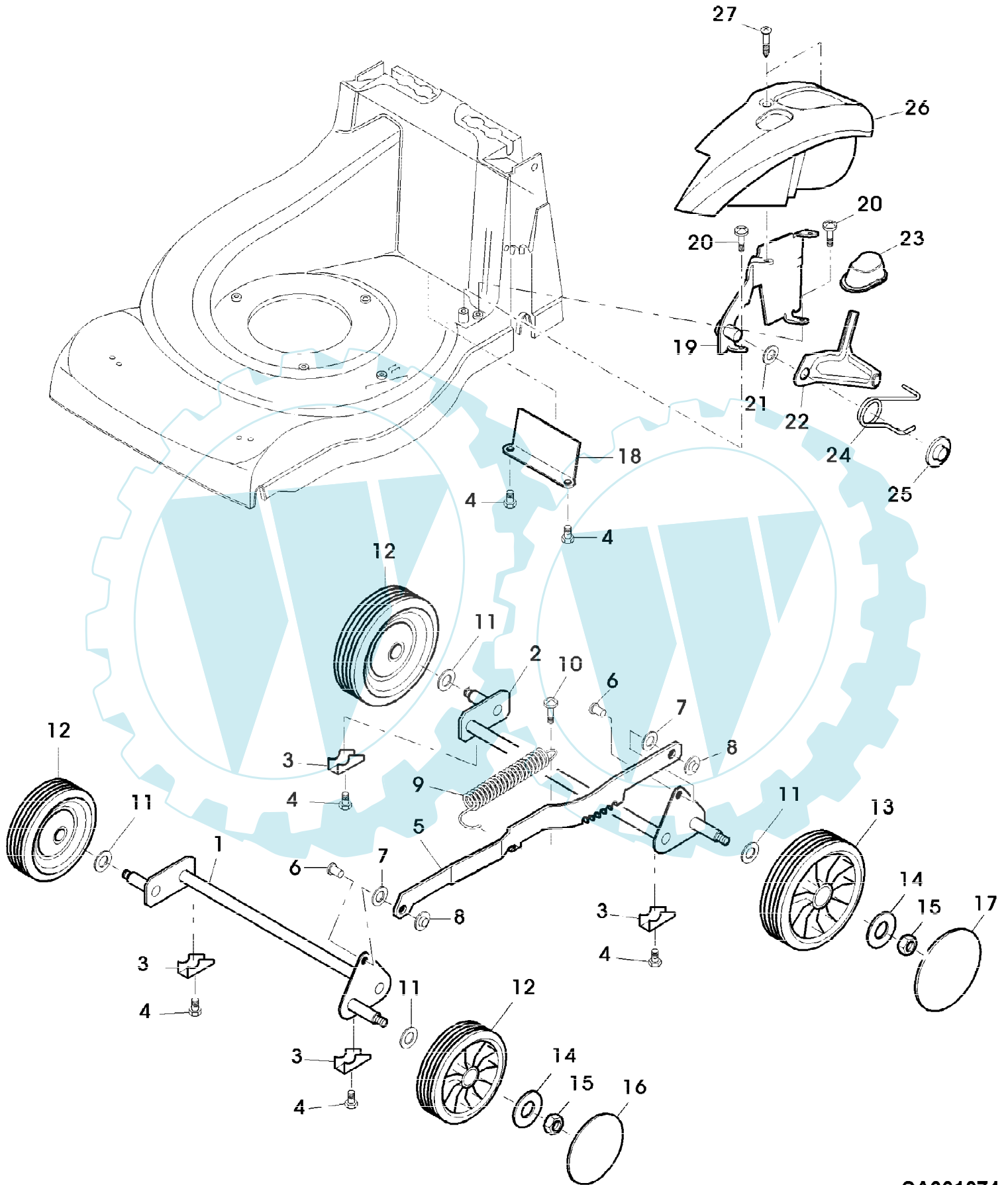
36-EL EDV-NR.SA111, SA112
GEHAEUSE, MOTOR, MESSERBALKEN



36-EL EDV-NR.SA111, SA112
GEHAEUSE, MOTOR, MESSERBALKEN

Reihennummer	Artikelnummer	Menge	Description
1	SA36394	1	MAEHGEHAEUSE
2	SA36405	1	GRIFF * (INCL KEY SA36391)
3	SA35503	2	SCHRAUBE * DUO TAPTITE CM 60X20
4	SA33212	1	ANSCHLAG
5	SA31264	1	SCHRAUBE * M5X16
6	SA30473	3	SCHRAUBE * K 70X18
7	SA36398	1	HALTER *
8	SA15212	1	UNTERLEGSCHLEIFE (A) A 6,4
9	SA31377	1	SCHRAUBE * KBL 50X14
10	SA36395	1	FLANSCH
11	SA34452	4	SCHRAUBE * DUO TAPTITE CM 60X14
12	SA36417	1	ELEKTROMOTOR 1300W (INCL SA36641, SA36416)
13	SA36416	1	LUEFTER
14	SA36641	1	KABEL
15	SA30940	1	KONDENSATOR * 16UF
16	SA35338	2	KABELBINDER
17	SA36399	1	LUFTFUEHRUNG
18	SA36397	1	DECKEL
19	SA15882	2	SCHRAUBE * KB 50X20
20	SA36409	1	LUEFTERHAUBE
21	SA16267	3	SCHRAUBE * 4,2X13
22	SA36411	1	FLANSCH
23	SA30471	1	LUEFTER
24	SA36414	1	MESSER
25	SA30475	1	FLANSCH
26	SA35424	1	SCHEIBE
27	SA30474	1	SCHRAUBE * (A) WERDEN NUR NOCH IN PACKMENGEN GELIEFERT

36-EL EDV-NR.SA111, SA112
VORDER- UND HINTERACHSE



36-EL EDV-NR.SA111, SA112
VORDER- UND HINTERACHSE

Reihennummer	Artikelnummer	Menge	Description
1	SA36389	1	VORDERACHSE FRONT
2	SA36390	1	HINTERACHSE REAR
3	SA36388	4	KLEMME
4	SA29854	6	SCHRAUBE * M5X12
5	SA36679	1	VERBINDUNGSSTANGE
6	SA17006	2	BOLZEN 6H11X13,5
7	SA36666	2	DISTANZSCHEIBE 11,5X6,3X0,5 HDPE
8	SA31710	2	FEDERMUTTER (A) D6
9	SA35273	1	ZUGFEDER
10	SA35503	1	SCHRAUBE * DUO TAPTITE CM 60X20
11	SA35229	4	SCHEIBE
12	SA36419	2	RAD KPL. MIT BEREIFUNG FRONT
13	SA36418	2	RAD KPL. MIT BEREIFUNG REAR
14	SA15213	4	UNTERLEGSCHIEBE (A) A 8,4
15	SA11998	4	SICHERUNGSMUTTER (A) M8
16	SA36552	2	DECKEL FRONT
17	SA36554	2	DECKEL REAR
18	SA36402	1	VERSTAERKUNG
19	SA36400	1	ANSCHLUSSPLATTE
20	SA34452	2	SCHRAUBE * DUO TAPTITE CM 60X14
21	SA36138	1	SCHEIBE 10/18/1
22	SA36401	1	WINKEL
23	SA36415	1	DRUCKKNOPF
24	SA36408	1	DREHFEDER
25	SA35203	1	FEDERKLEMME D10
26	SA36412	1	DECKEL
27	SA34452	2	SCHRAUBE * DUO TAPTITE CM 60X14 (A) WERDEN NUR NOCH IN PACKMENGEN GELIEFERT